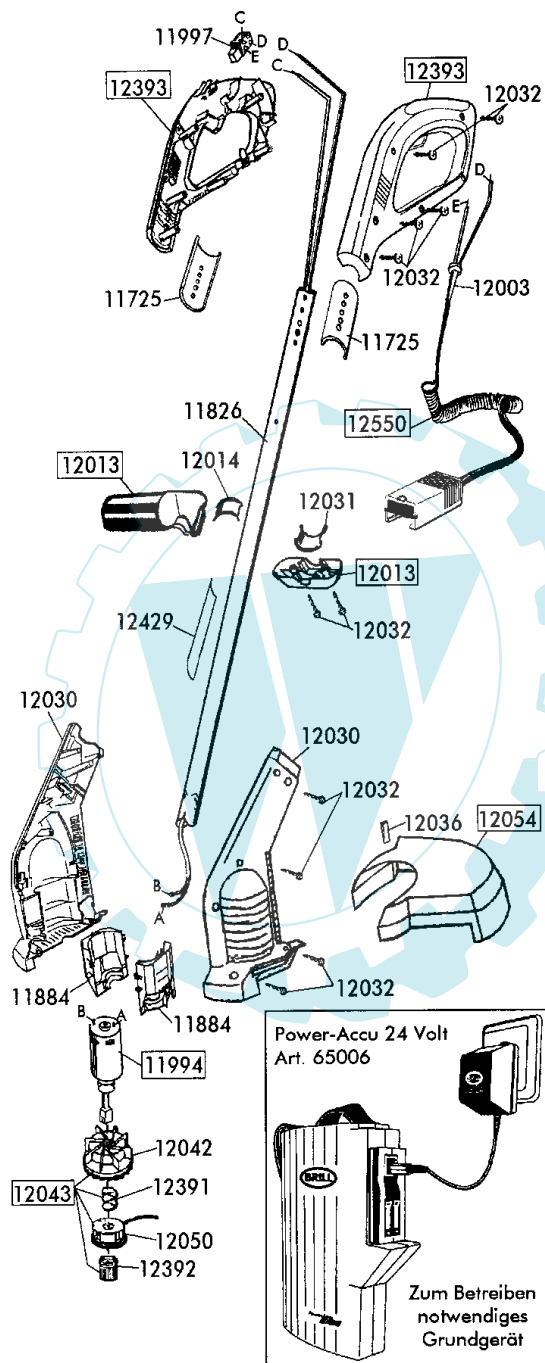


1/1 021/021	ACCU-PROGRAMM Power Accu 24 Volt		ACCU - RASENTRIMMER 270 ART - Art. 65004
-----------------------	-------------------------------------	---	--



BEST.-NR. PART-NO. NO. PIECE	BEZEICHNUNG DESCRIPTION DESIGNATION	Stck Qty. Qte.
11725	AUSGLEICHSSCHALE 65004	2
11826	ROHR 65004	1
11884	MOTORTRÄGER ACCU	2
11994	E-MOTOR 24 V KPL.	1
11997	SCHALTER 12-24V DC	1
12003	KNICKSCHUTZTÜLLE 75027	1
12013	ZWISCHENGRIFF OBEN+UNTEN	1
12014	KLEMMSTÜCK	1
12030	MOTORGEHÄUSEPAAR 75027	1
12031	HALBBUCHSE	1
12032	ZK-SCHRAUBE 3,5x20 KB	15
12036	MESSER TIPP , LOSE	1
12042	SPULENHALTER 75026	
12043	SCHNEIDKOPF 75026 KPL.	1
12050	NACHFÜLLMAGAZIN 1,4 / 6m	
12054	SCHUTZTELLER 230 M.MESSER MONT.	1
12391	FEDER 200RT	1
12392	TIPP-KNOPF 200RT	1
12393	FÜHRUNGSGRIFF RTS/LKS KPL	1
12429	PICTOGRAMMAUFKLEBER ACCU	1
12550	STECKER 65004 KOMPL.	1
	ZUBEHÖR	
11999	GEBRAUCHSANWEISUNG 65004	1
12530	LEPORELLO BRILL	1

**ACCU - RASENTRIMMER
270 ART - Art. 65004**